

Dual

Service Information Instructions de service

CL 722 CL 732

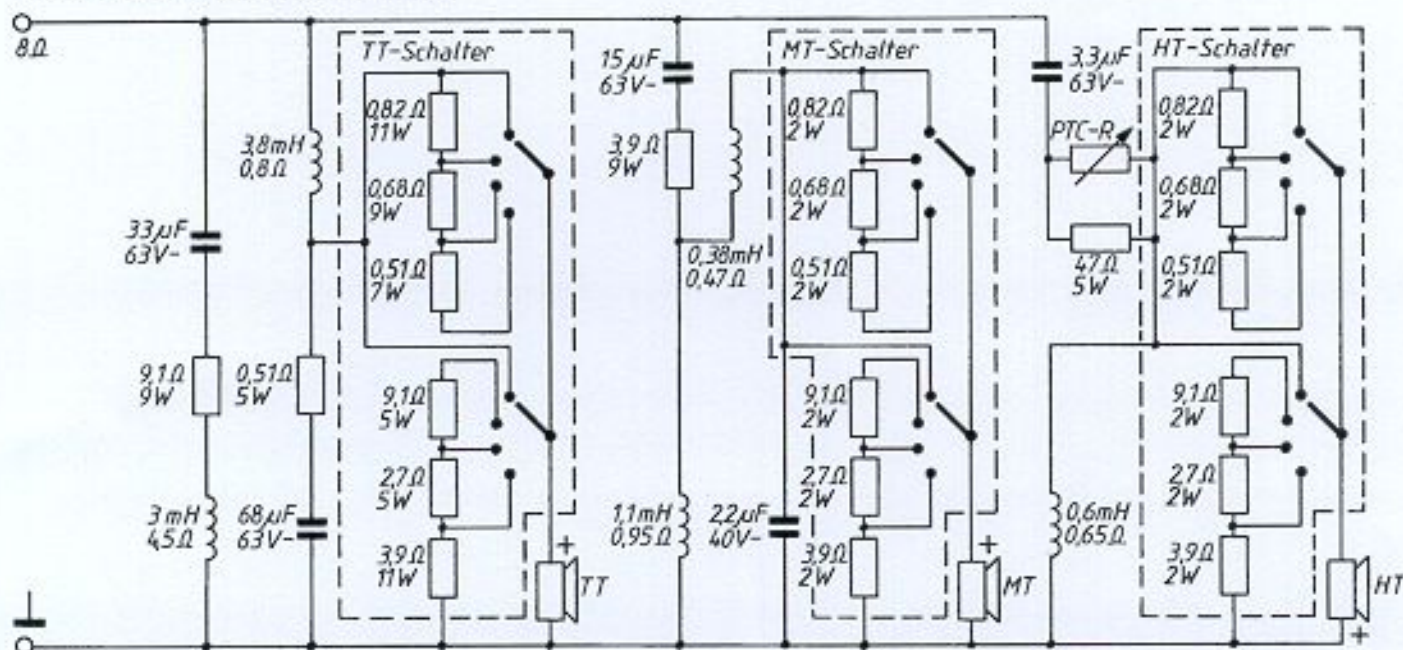
Technische Daten	Technical data	Caractéristiques techniques	CL 732	CL 722
System	System	Système	Dreiweg three way trois voies	Dreiweg three way trois voies
Nennscheinwiderstand nach DIN 45 500	Nominal impedance according DIN 45 500	Impédance apparente nominale selon DIN 45 500	8 Ohm	8 Ohm
Nennbelastbarkeit nach DIN 45 500	Power handling capacity according DIN 45 500	Capacité de charge nominale selon DIN 45 500	120 Watt	100 Watt
Musikbelastbarkeit nach DIN 45 500	Music rating power according DIN 45 500	Capacité de charge musicale selon DIN 45 500	150 Watt	120 Watt
Übertragungsbereich	Frequency response	Bande passante	20-25 000 Hz	25-25 000 Hz
Eigenresonanz	Natural resonance	Résonance propre	50 Hz	65 Hz
Betriebsleistung gemessen unter Wohnraum- bedingungen (Meßsignal: Rosa Rauschen, Mikrofonabstand: 3 m, Schalldruckpegel: 86 dB) 8 Ohm	Operating power measured under living room conditions (test signal: weighted noise signal, microphone distance: 3 metre, sound pressure: 86 dB 8 ohms)	Puissance de service mesurée dans les conditions d'une pièce d'habitation (signal de mesure: souffle rosa, distance du micro: 3 mètre, pression acoustique: 86 dB) 8 ohms	2 Watt	2 Watt
Kennschalldruckpegel gemessen unter Wohnraum- bedingungen (Meßsignal: 1 W Rosa Rauschen, Mikrofonabstand: 1 m, Boxmitte 8 Ohm)	Rated Sound pressure level measured under living room condi- tions (test signal: weighted noise signal (-3 dB/octave), microphone distance: 1 metre to middle of box 8 ohms)	Niveau de pression sonore nominale mesurée dans les conditions d'une pièce d'habitation (signal de mesure: souffle rosa, distance du micro: 1 mètre vers milieu de l'enceinte 8 ohms)	87 dB	87 dB
Bestückung Tieftöner Mitteltöner (Kalotte) Hochtöner (Kalotte) Frequenzweichen (12 dB/Oktave) Trennfrequenzen	Equipment Woofer Mid range speaker (dome type) Tweeter (dome type) Crossover networks (12 dB/octave) crossover frequencies	Équipement Haut-parleur pour sons graves Haut-parleur pour sons moyens (calotte) Haut-parleur pour aigus (calotte) Filtre d'aiguillage (12 dB/octave) fréquences de coupure	1/245 mm Ø 1/ 50 mm Ø 1/ 25 mm Ø 5 LC 500/3000 Hz	1/205 mm Ø 1/ 30 mm Ø 1/ 25 mm Ø 6 LC 800/3000 Hz
Pegelschalter Schaltbereich = 4-stufig Wirkungsbereich Tiefton Mitteltön Hochtön	Level switch Range = 4 stages Effective range bass mid range treble	Commutateur de niveau Gamme de commutation = 4 étages Gamme d'action grave fréquence moyenne aigues	0 dB, -2 dB, -4 dB, -6 dB 20 Hz - 500 Hz 500 Hz - 3 kHz 3 kHz - 25 kHz	
Empfohlene Verstärker-Musikleistung/Kanal	Recommended amplifier music output/channel	Puissance de sortie musicale recom- mandée pour l'amplificateur/canal	20-150 Watt	20-120 Watt
Sonderzubehör Lautsprecherfuß	Special accessory Loudspeaker bases	Accessoires spéciaux Pied de haut-parleur	Dual LF 2	Dual LF 2

Ersatzteile · Replacement parts · Pièces détachées
CL 732 CL 722

Pos.	Art.-Nr.	Art.-Nr.	Stück	Bezeichnung
1	275 483	275 499	1	Gehäuse kpl.
2	275 484	275 500	1	Lautsprecher TT
3	275 485	275 501	1	Lautsprecher MT
4	275 486	275 486	1	Lautsprecher HT
5	275 487	275 503	1	Wäiche kpl. mit Anschlußwanne
6	275 488	—	1	HT-Schalter
7	275 489	—	1	MT-Schalter
8	275 490	—	1	TT-Schalter
9	275 491	—	3	Drehknopf
10	275 504	275 504	1	HT-Abdeckung
11	275 493	275 505	1	MT-Abdeckung
12	275 494	275 506	1	TT-Abdeckung
14	275 495	275 507	4	Polyesterwatte
16	275 496	275 508	1	Dual-Zeichen CL 732/CL 722
23	275 497	—	1	Abdeckblende
28	—	275 509	1	Dichtungerring Ø 200
34	275 498	275 510	1	Rahmen kpl.

Änderungen vorbehalten

Schaltbild/Wiring diagram CL 732



Schaltbild/Wiring diagram CL 722

